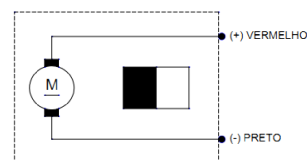
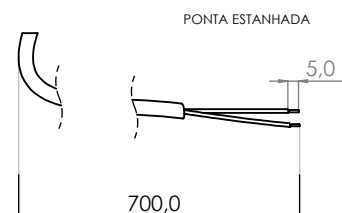
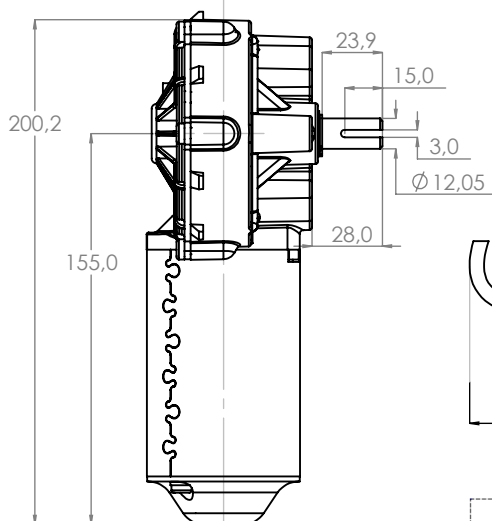
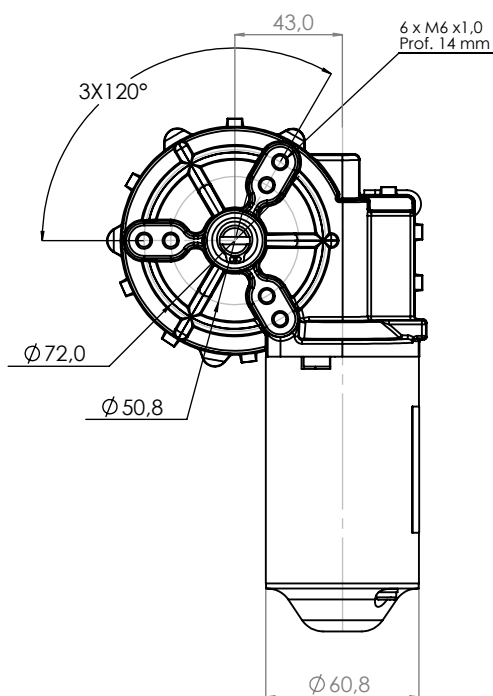


Technical  
Drawing

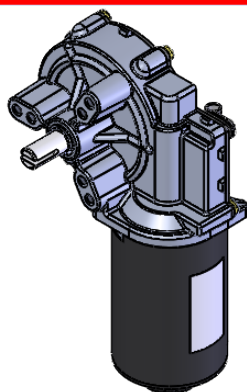
Desenho  
Técnico



Technical  
Specification

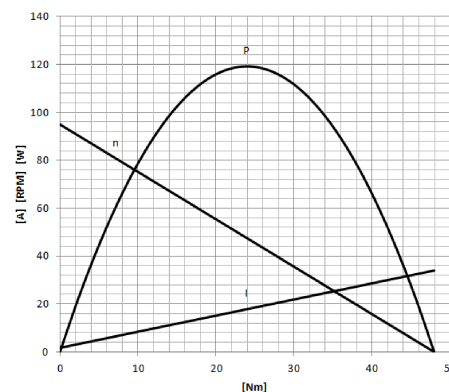
Especificação  
Técnica

Imagem  
Ilustrativa



100503824

CARACTERÍSTICAS ELÉTRICAS	
U <sub>N</sub> (V)	27
P <sub>N</sub> (W)	56
n <sub>N</sub> (rpm)	82
I <sub>N</sub> (A)	4
I <sub>max</sub> (A)	30
M <sub>N</sub> (Nm)	6
M <sub>max</sub> (Nm)	35
i	55:1
Rotação	L / R
Peso (Kg)	1,300



NOTAS:

Aplicação: Industrial

NOTES:

Application: Industrial